

Dell Latitude E5430/E5530

安裝與功能資訊

關於警告

 警告：「警告」表示有可能會導致財產損失、人身傷害甚至死亡。

Latitude E5430 — 前後視圖

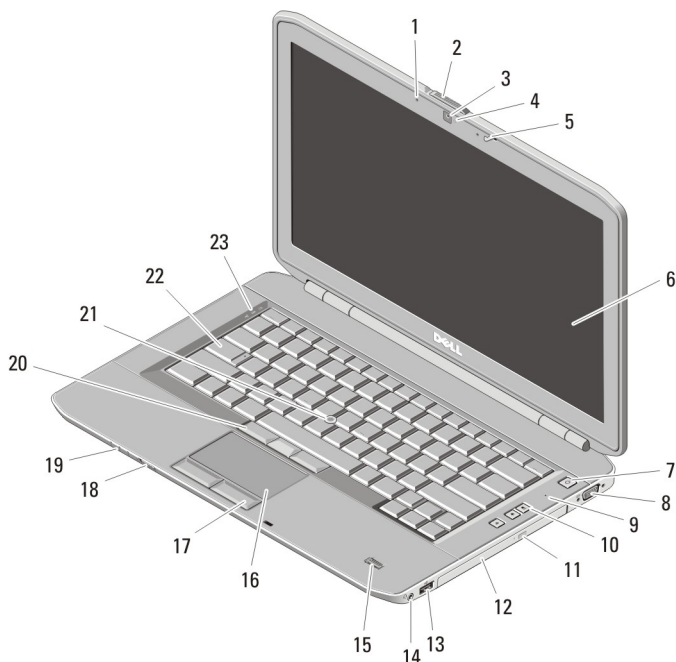


圖 1. 前視圖

- | | |
|------------|-----------------|
| 1. 麥克風（選配） | 4. 攝影機狀態指示燈（選配） |
| 2. 顯示器釋放門鎖 | 5. 顯示器門鎖 |
| 3. 攝影機（選配） | 6. 顯示器 |



OM48TNA00

管制型號： P27G, P28G
管制類型： P27G001, P28G001
2011 - 09

- | | |
|-----------------|----------------|
| 7. 電源按鈕 | 16. 觸控墊 |
| 8. VGA 連接器 | 17. 觸控墊按鈕 |
| 9. 麥克風 | 18. 無線切換開關 |
| 10. 音量控制按鈕 | 19. 裝置狀態指示器 |
| 11. 光碟機退出按鈕 | 20. 觸控桿按鈕 (選配) |
| 12. 光碟機 | 21. 觸控桿 (選配) |
| 13. USB 2.0 連接器 | 22. 鍵盤 |
| 14. 音效連接器 | 23. 裝置狀態指示燈 |
| 15. 指紋讀取器 (選配) | |

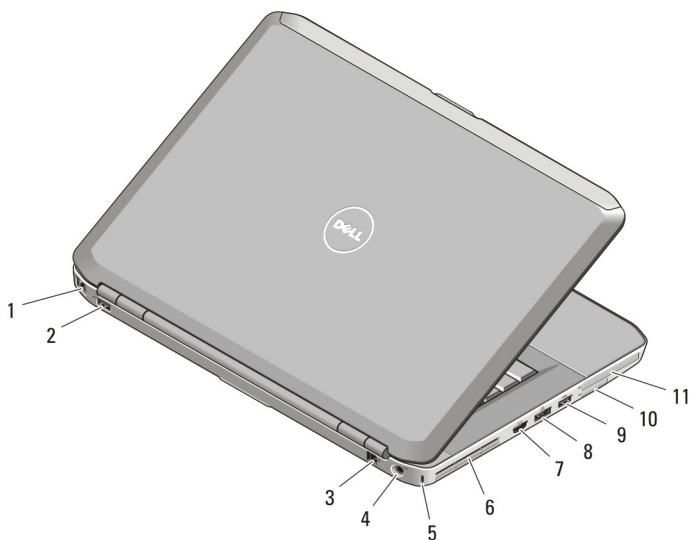


圖 2. 後視圖

- | | |
|----------------|-------------------------|
| 1. 網路連接器 | 7. HDMI 連接器 |
| 2. USB 2.0 連接器 | 8. eSATA/USB 3.0 連接器 |
| 3. 數據機連接器 (選配) | 9. USB 3.0 連接器 |
| 4. 電源連接器 | 10. 固定式數位 (SD) 記憶卡插槽 |
| 5. 安全纜線插槽 | 11. ExpressCard 插槽 (選配) |
| 6. 通風孔 | |



警告：請勿阻塞或將物品推入通風口，或使灰塵積聚在通風口處。請勿將執行中的 Dell 電腦存放於空氣流通不順暢的環境（例如圖上的公事包）中。限制空氣流通可能會損壞電腦或造成火災。電腦在變熱時會啟動風扇。風扇會發出噪音，這是正常現象，不表示風扇或電腦有問題。

Latitude E5530 — 前後視圖

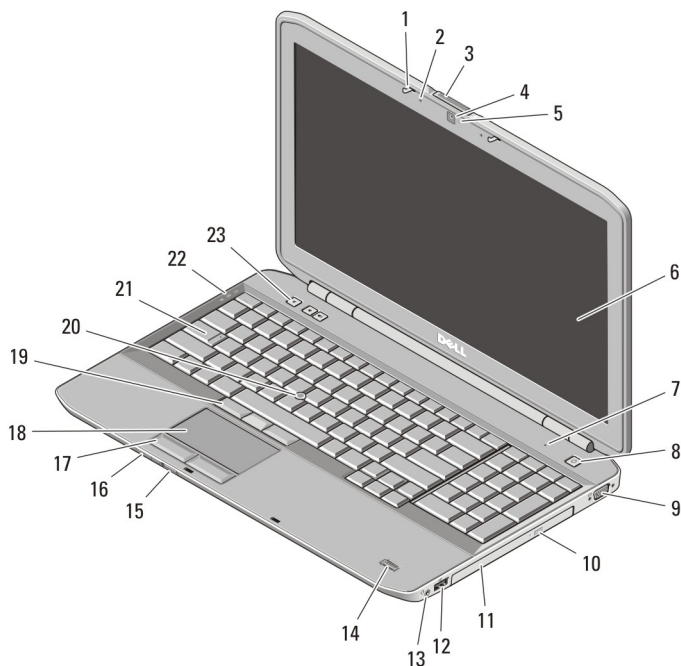


圖 3. 前視圖

- | | |
|-----------------|-----------------|
| 1. 顯示器門鎖 | 10. 光碟機退出按鈕 |
| 2. 麥克風（選配） | 11. 光碟機 |
| 3. 顯示器釋放門鎖 | 12. USB 2.0 連接器 |
| 4. 攝影機（選配） | 13. 音效連接器 |
| 5. 攝影機狀態指示燈（選配） | 14. 指紋讀取器（選配） |
| 6. 顯示器 | 15. 無線切換開關 |
| 7. 麥克風 | 16. 裝置狀態指示器 |
| 8. 電源按鈕 | 17. 觸控墊按鈕 |
| 9. VGA 連接器 | 18. 觸控墊 |

19. 觸控桿按鈕（選配）
20. 觸控桿（選配）
21. 鍵盤

22. 裝置狀態指示燈
23. 音量控制按鈕

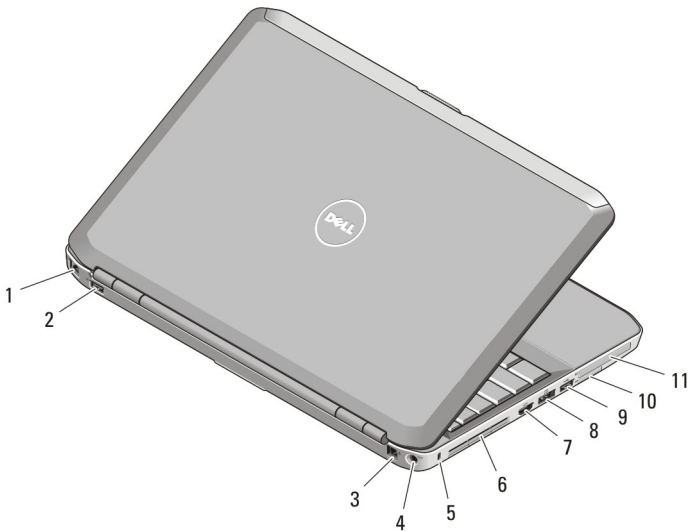


圖 4. 後視圖

1. 網路連接器
2. USB 2.0 連接器
3. 數據機連接器（選配）
4. 電源連接器
5. 安全纜線插槽
6. 通風孔
7. HDMI 連接器
8. eSATA/USB 3.0 連接器
9. USB 3.0 連接器
10. 固定式數位 (SD) 卡插槽
11. ExpressCard 插槽（選配）





警告: 請勿阻塞或將物品推入通風口，或使灰塵積聚在通風口處。請勿將執行中的 Dell 電腦存放於空氣流通不順暢的環境 (例如圖上的公事包) 中。限制空氣流通可能會損壞電腦或造成火災。電腦在變熱時會啟動風扇。風扇會發出噪音，這是正常現象，不表示風扇或電腦有問題。

快速安裝



警告: 開始執行本章節中的任何程序之前，請先閱讀電腦隨附的安全資訊。如需其他最佳實務資訊，請參閱 www.dell.com/regulatory_compliance。

 **警告:** 此交流電變壓器可配合世界各地的電源插座使用。但是，各個國家/地區的電源連接器和電源板不盡相同。使用不相容的纜線或將纜線不正確地連接至電源板或電源插座可能會造成火災或設備損壞。

 **警告:** 將交流電變壓器纜線從電腦上拔下時，請握住連接器，而不要拉扯纜線，並輕輕將它平穩拔出以免損壞纜線。當您纏繞交流電變壓器纜線時，請務必依照交流電變壓器上連接器的角度進行操作，以免損壞纜線。

 **註:** 某些裝置需另外訂購才會隨附。

1. 將交流電變壓器分別連接至電腦的交流電變壓器連接器與電源插座。

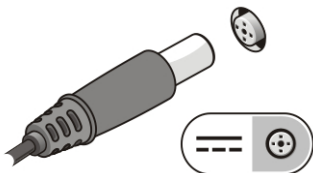


圖 5. 交流電變壓器

2. 連接網路纜線（選配）。

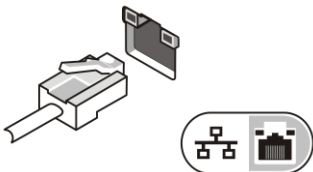


圖 6. 網路連接器

3. 連接 USB 裝置，例如滑鼠或鍵盤（選配）。

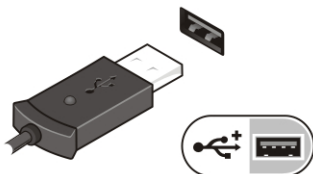


圖 7. USB 連接器

4. 開啟電腦顯示器，然後按下電源按鈕以啟動電腦。

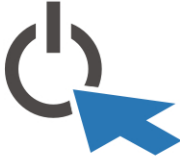




圖 8. 電源按鈕

 註: 建議您在安裝任何插卡或連接電腦與塢接裝置或其他外部裝置 (例如印表機) 之前, 至少先開啟與關閉電腦一次。

規格

 註: 提供的項目可能會因國家/地區而異。以下僅列出依法需隨附於電腦的零件規格。若要獲得更多有關電腦組態的資訊, 請按一下**開始** → **說明及支援**, 然後選擇選項以檢視有關電腦的資訊。

電源

交流電變壓器	65 W 和 90 W
輸入電壓	100 VAC 至 240 VAC
幣式電池	3 V CR2032 鋰幣式電池

實機尺寸

Latitude E5430

高度	29.9 公釐 至 32.5 公釐 (1.17 吋至 1.27 吋)
寬度	350.00 公釐 (13.70 吋)
厚度	240.00 公釐 (9.44 吋)
重量	2.04 公斤 (4.50 磅)

Latitude E5530

高度	30.20 公釐 至 33.2 公釐 (1.18 吋至 1.30 吋)
寬度	388.00 公釐 (15.27 吋)
厚度	251.00 公釐 (9.88 吋)
重量	2.38 公斤 (5.25 磅)

環境參數

作業溫度:

Latitude E5430 / E5530

0 °C 至 35 °C (32 °F 至 95 °F)

尋找更多資訊和資源

請參閱您電腦隨附的安全和法規文件以及法規遵循網站 www.dell.com/regulatory_compliance，以取得有關以下內容的更多資訊：

- 最佳安全實務
- 法規認證
- 人體工學

請參閱 www.dell.com，以取得下列項目的更多資訊：

- 保固
- 條款與條件 (僅限美國)
- 使用者授權合約

有關您產品的更多資訊，請參閱 support.dell.com/manuals。

本出版品中的資訊如有更改，恕不另行通知。

© 2012 Dell Inc. 版權所有，翻印必究。

未經 Dell Inc. 的書面許可，不得以任何形式進行複製這些內容。

本文所使用的商標：Dell™、DELL 徽標、Dell Precision™、Precision ON™、ExpressCharge™、Latitude™、Latitude ON™、OptiPlex™、Vostro™ 及 Wi-Fi Catcher™ 為 Dell Inc. 的商標。Intel®、Pentium®、Xeon®、Core™、Atom™、Centrino® 及 Celeron® 為 Intel Corporation 在美國或其他國家的註冊商標或商標。AMD® 為 Advanced Micro Devices, Inc. 的註冊商標，AMD Opteron™、AMD Phenom™、AMD Sempron™、AMD Athlon™、ATI Radeon™ 及 ATI FirePro™ 為 Advanced Micro Devices, Inc. 的商標。Microsoft®、Windows®、MS-DOS®、Windows Vista®、Windows Vista 開始按鈕及 Office Outlook® 為 Microsoft Corporation 在美國及/或其他國家的商標或註冊商標。Blu-ray Disc™ 為 Blu-ray Disc Association (BDA) 所有的商標並授權予光碟及播放機使用。Bluetooth® 文字商標為 Bluetooth® SIG, Inc. 的註冊商標且 Dell Inc. 經授權使用。Wi-Fi® 為 Wireless Ethernet Compatibility Alliance, Inc. 的註冊商標。

本出版品中使用的其他商標及商品名稱，係指擁有這些商標及商品名稱的公司或其製造的產品。Dell Inc. 對本公司之外的商標和產品名稱不擁有任何所有權。